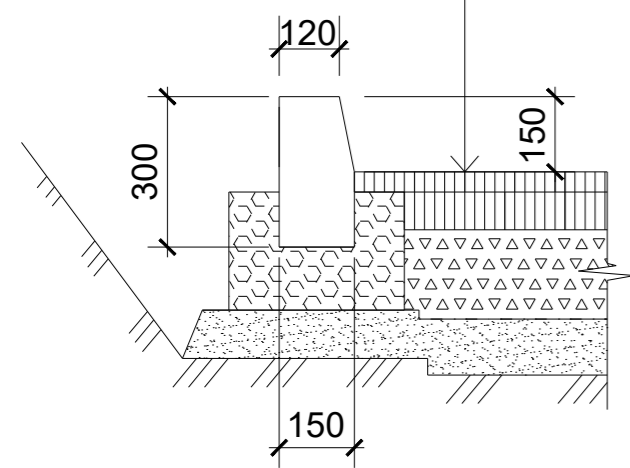


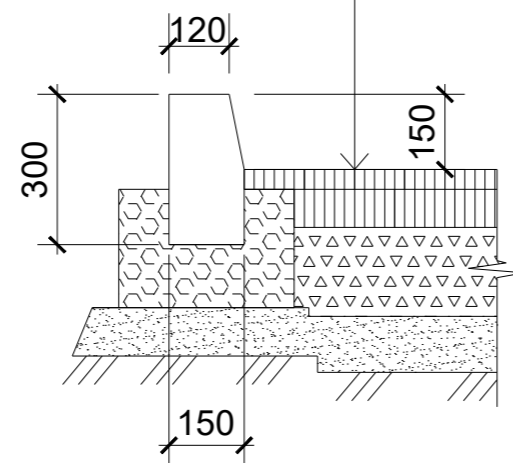
ТИП 1
М 1:15

Мелкозернистый асфальтобетон МIII тип Б ГОСТ 9128-2009-6 см
 Крупнозернистый асфальтобетон МIII ГОСТ 9128-2009-6 см
 Щебень М600(40-70 мм) ГОСТ 8267-93* - 15 см
 Гравийно-песчанная смесь ГОСТ 25607-94* - 60 см
 Спланированный и уплотненный грунт



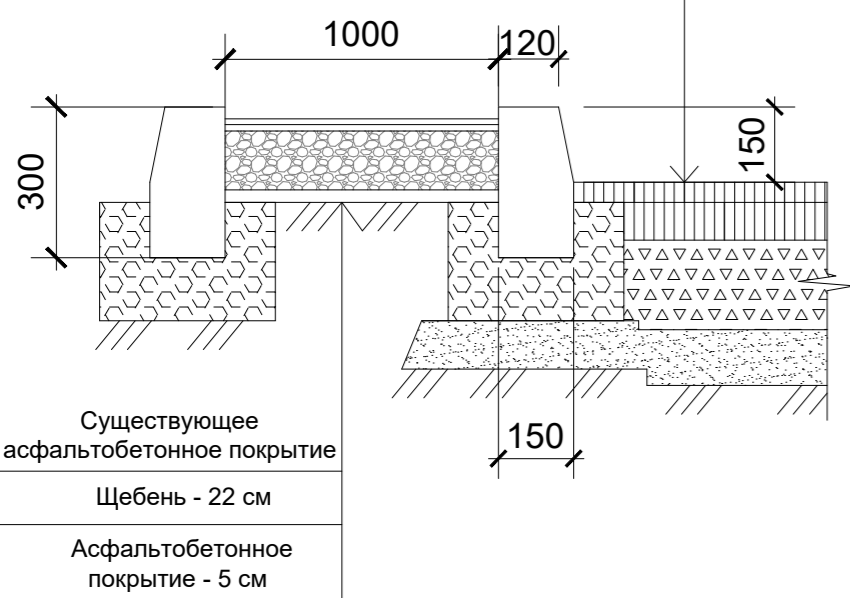
ТИП 2
М 1:15

Мелкозернистый асфальтобетон МIII тип Б ГОСТ 9128-2009-6 см
 Крупнозернистый асфальтобетон МIII ГОСТ 9128-2009-6 см



ТИП 3
М 1:15

Мелкозернистый асфальтобетон МIII тип Б ГОСТ 9128-2009-6 см
 Крупнозернистый асфальтобетон МIII ГОСТ 9128-2009-6 см

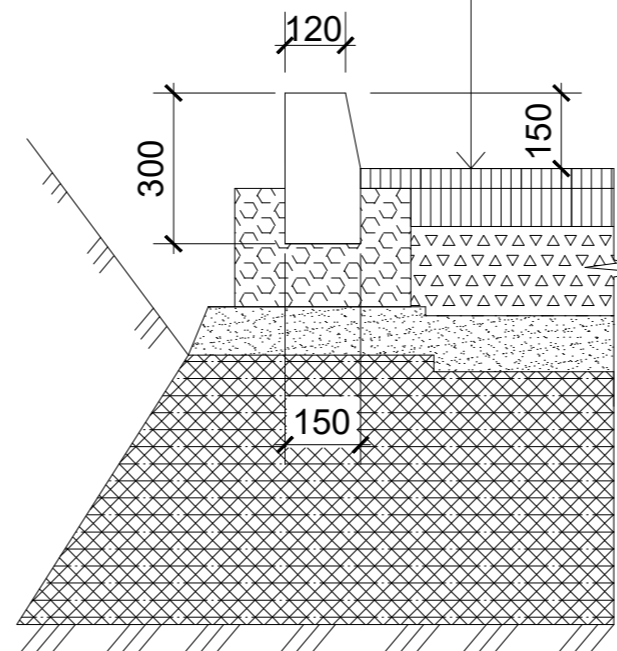


Эскиз детской площадки



ТИП 4
М 1:15

Мелкозернистый асфальтобетон МIII тип Б ГОСТ 9128-2009-6 см
 Крупнозернистый асфальтобетон МIII ГОСТ 9128-2009-6 см
 Щебень М600(40-70 мм) ГОСТ 8267-93* - 15 см
 Насыпь из гравия - 1 м
 Спланированный и уплотненный грунт



Ведомость объемов работ	
Наименование	Кол-во
Бордюр дор.	750 м
Устройство тротуара. Тип 3	376 м
Ремонт асфальтного покрытия. Тип 2	1400 м ²
Устройство парковки. Тип 4	330 м ²
Тип 1	150 м ²
Бордюр тротуарный	400 м

Примечание :

1. Устройство покрытия подъездов жилого дома выполнить с уклоном 2% в направлении проезжей части. Предусмотреть организацию отвода атмосферных и талых вод благоустраиваемых территорий (покрытий) в существующие дренажные системы и стоки.
2. Перед началом работ произвести подготовку существующих покрытий. Существующие бордюрные камни и ограждения подлежат демонтажу. Произвести планировку вновь разрабатываемых участков благоустройства.

Изм.	Кол.уч.	Лист	№ док.	Подпись	Дата
ИЗМ.	КОЛ.УЧ.	ЛИСТ	№ ДОК.	ПОДПИСЬ	ДАТА
ГИП	МАКЕРОВ				11.18
ГАП	МАКЕРОВ				11.18
РАЗРАБОТАЛ	МАКЕРОВ				11.18
НОРМ.КОНТРОЛЬ	МАКЕРОВ				11.18

Благоустройство территории по адресу: г.Бирск, ул.Гагарина 82,84,86

Стадия	Лист	Листов
Р	1	1

000 "Строй-эксперт"