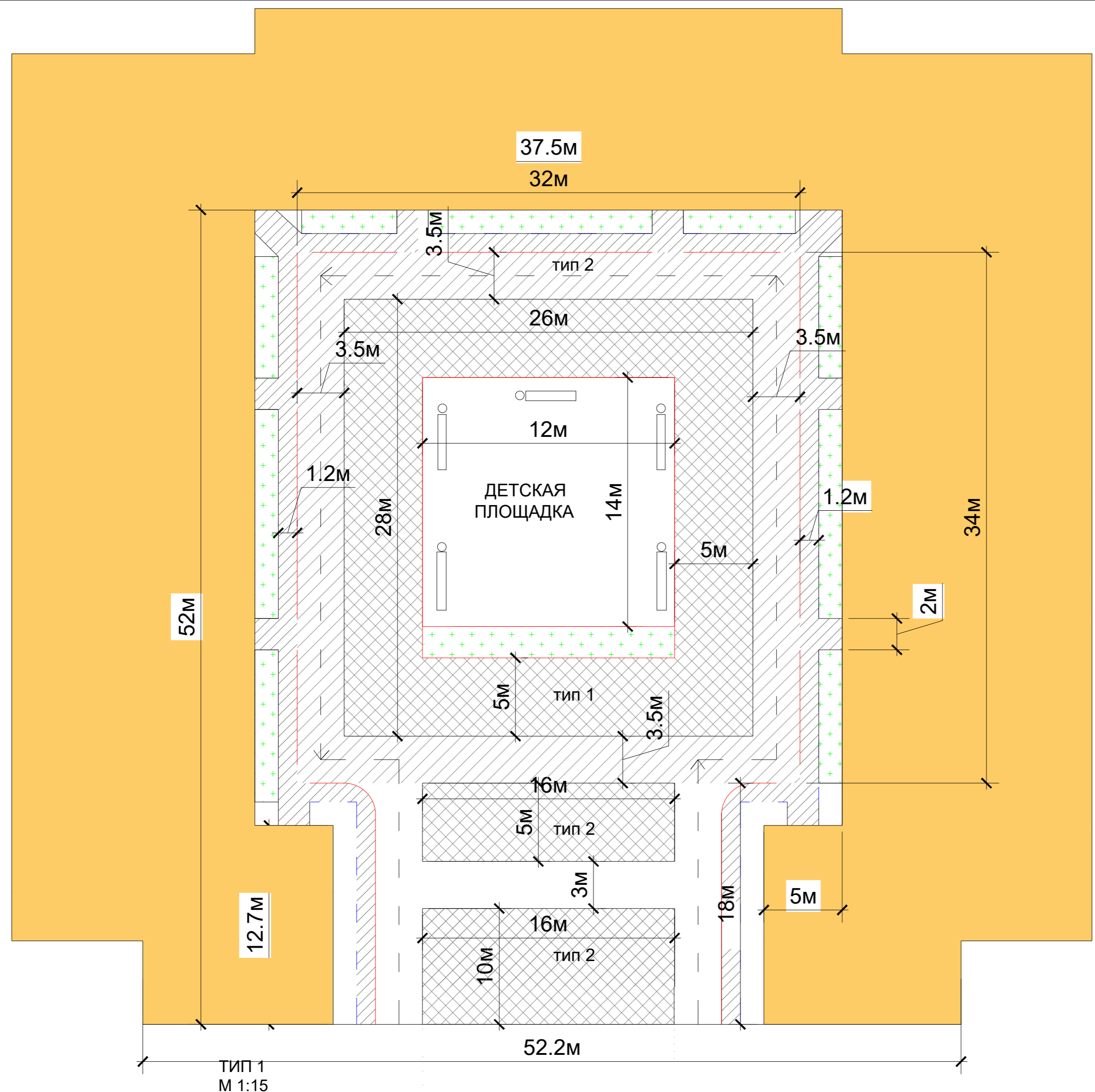


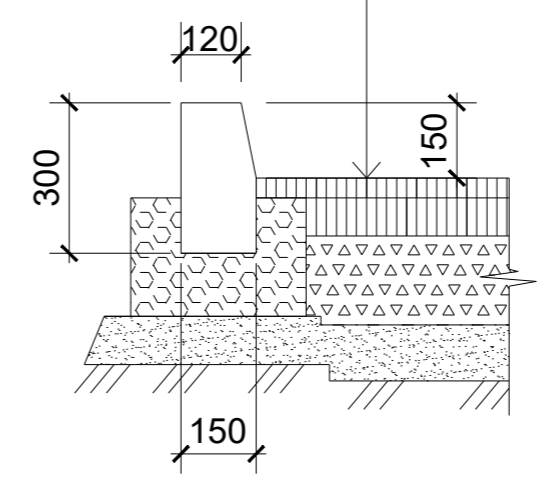


Детская площадка



ТИП 2
М 1:15

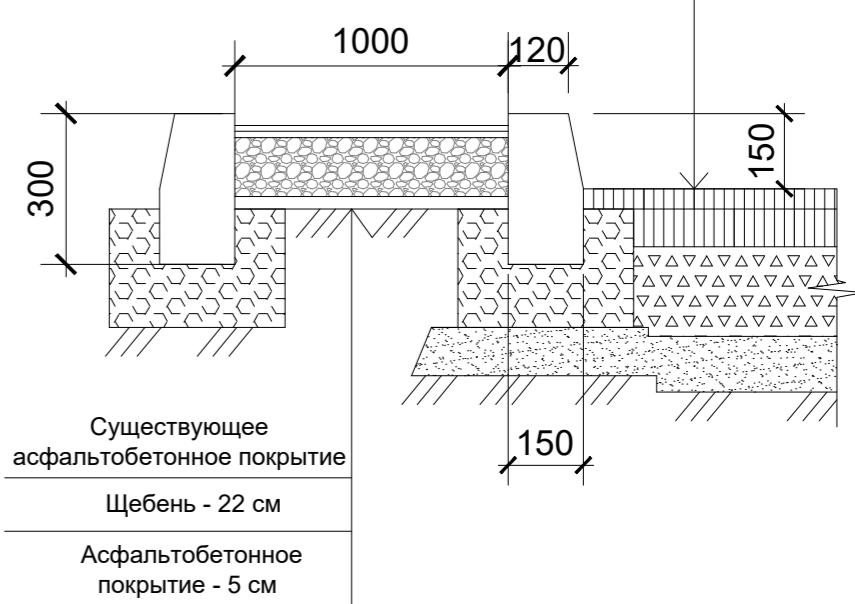
Мелкозернистый асфальтобетон МIII тип Б ГОСТ 9128-2009-6 см
Крупнозернистый асфальтобетон МIII ГОСТ 9128-2009-6 см



Ведомость объемов работ	
Наименование	Кол-во
Бордюр дор.	260 п.м
Бордюр тротуар.	200 п.м
Ремонт асфальтного покрытия. Тип 2	1010м2
Устройство тротуара. Тип 3	185 м2
Устройство парковки .Тип 1	520м2

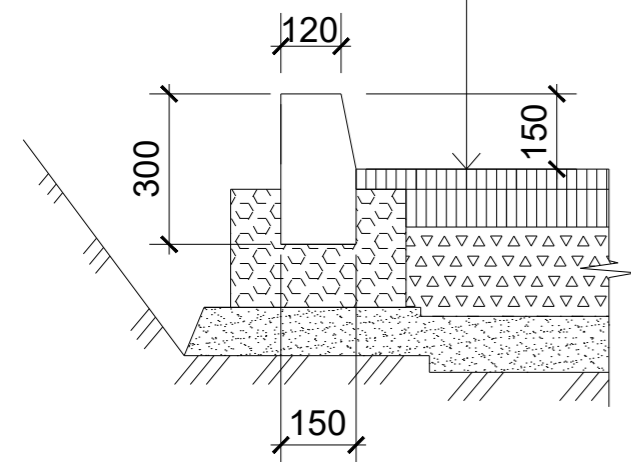
ТИП 3
М 1:15

Мелкозернистый асфальтобетон МIII тип Б ГОСТ 9128-2009-6 см
Крупнозернистый асфальтобетон МIII ГОСТ 9128-2009-6 см



Существующее асфальтобетонное покрытие
Щебень - 22 см
Асфальтобетонное покрытие - 5 см

Мелкозернистый асфальтобетон МIII тип Б ГОСТ 9128-2009-6 см
Крупнозернистый асфальтобетон МIII ГОСТ 9128-2009-6 см
Щебень М600(40-70 мм) ГОСТ 8267-93* - 15 см
Гравийно-песчанная смесь ГОСТ 25607-94* - 60 см
Спланированный и уплотненный грунт



Примечание :

1. Устройство покрытия подъездов жилого дома выполнить с уклоном 2% в направлении проезжей части. Предусмотреть организацию отвода атмосферных и талых вод благоустраиваемых территорий (покрытий) в существующие дренажные системы и стоки.
2. Перед началом работ произвести подготовку существующих покрытий. Существующие бордюрные камни и ограждения подлежат демонтажу. Произвести планировку вновь разрабатываемых участков благоустройства.

Изм.	Колуч.	Лист	№ док.	Подпись	Дата	Благоустройство территории по адресу: г.Бирск, ул.Мира 148		
						Стадия	Лист	Листов
						Р	1	1
						Благоустройство дворовой территории		ООО "Строй-эксперт"

Согласовано	
Изм. № подл.	
Подпись и дата	
Взам. инв. №	