

Эскиз парковой зоны

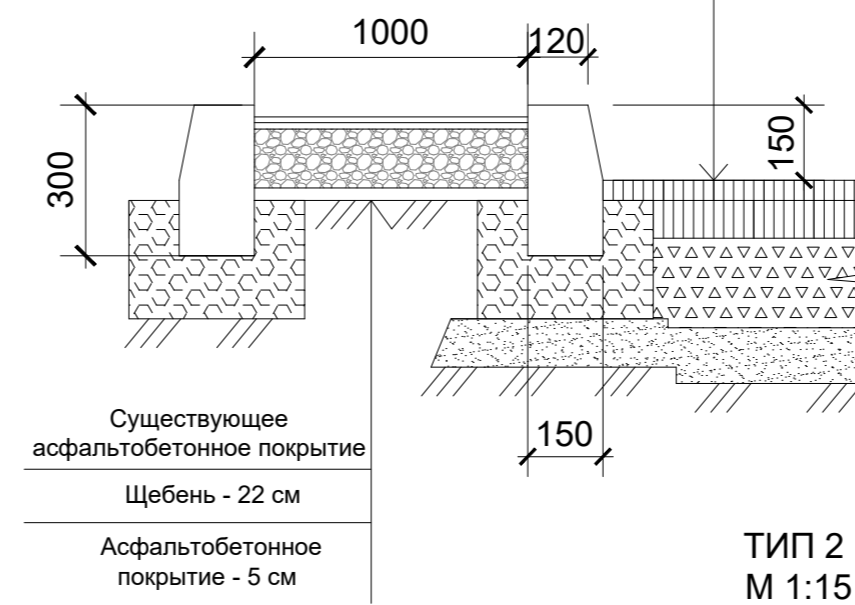


Эскиз детской площадки



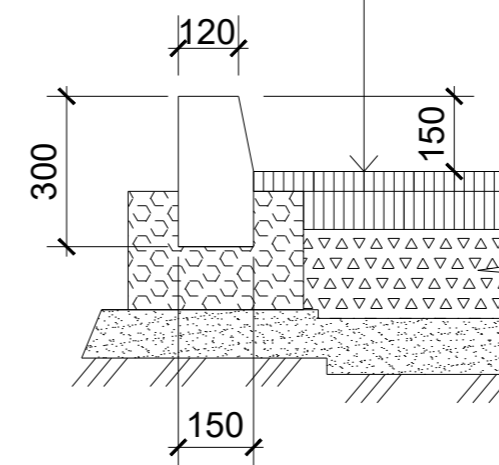
ТИП 3
М 1:15

Мелкозернистый асфальтобетон МIII тип Б ГОСТ 9128-2009-6 см
Крупнозернистый асфальтобетон МIII ГОСТ 9128-2009-6 см



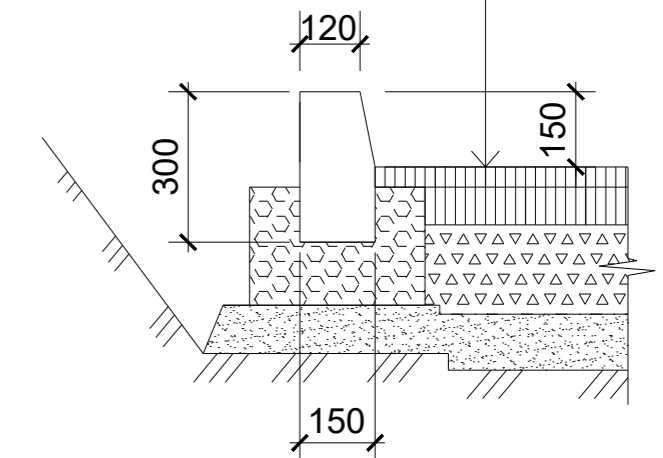
ТИП 2
М 1:15

Мелкозернистый асфальтобетон МIII тип Б ГОСТ 9128-2009-6 см
Крупнозернистый асфальтобетон МIII ГОСТ 9128-2009-6 см



ТИП 1
М 1:15

Мелкозернистый асфальтобетон МIII тип Б ГОСТ 9128-2009-6 см
Крупнозернистый асфальтобетон МIII ГОСТ 9128-2009-6 см
Щебень М600(40-70 мм) ГОСТ 8267-93* - 15 см
Гравийно-песчанная смесь ГОСТ 25607-94* - 60 см
Спланированный и уплотненный грунт



Примечание :

1. Устройство покрытия подъездов жилого дома выполнить с уклоном 2% в направлении проезжей части. Предусмотреть организацию отвода атмосферных и талых вод благоустраиваемых территорий (покрытий) в существующие дренажные системы и стоки.
2. Перед началом работ произвести подготовку существующих покрытий. Существующие бордюрные камни и ограждения подлежат демонтажу. Произвести планировку вновь разрабатываемых участков благоустройства.

Баскетбольное поле



Спортивная площадка



Благоустройство территории по адресу: г.Бирск, ул.Интернациональная 118А

Изм.	Колуч.	Лист	№ док.	Подпись	Дата	Стадия	Лист	Листов
						Р	1	1
ИЗМ.	КОЛУЧ.	ЛИСТ	№ ДОК.	ПОДПИСЬ	ДАТА			
ГИП	МАКЕРОВ							
ГАП	МАКЕРОВ							
РАЗРАБОТАЛ	МАКЕРОВ							
НОРМ. КОНТР.	МАКЕРОВ							
Благоустройство дворовой территории							ООО "Строй-эксперт"	

Согласовано

Взам. инв. №
Подпись и дата
Инв. № подл.