

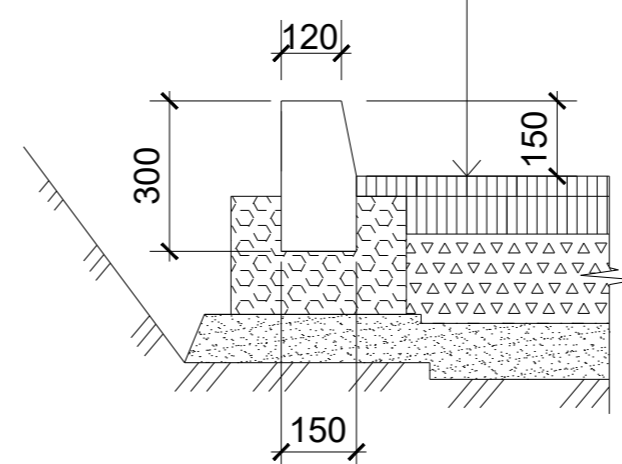
Примечание :

1. Устройство покрытия подъездов жилого дома выполнить с уклоном 2% в направлении проезжей части. Предусмотреть организацию отвода атмосферных и талых вод благоустраиваемых территорий (покрытий) в существующие дренажные системы и стоки.
2. Перед началом работ произвести подготовку существующих покрытий. Существующие бордюрные камни и ограждения подлежат демонтажу. Произвести планировку вновь разрабатываемых участков благоустройства.



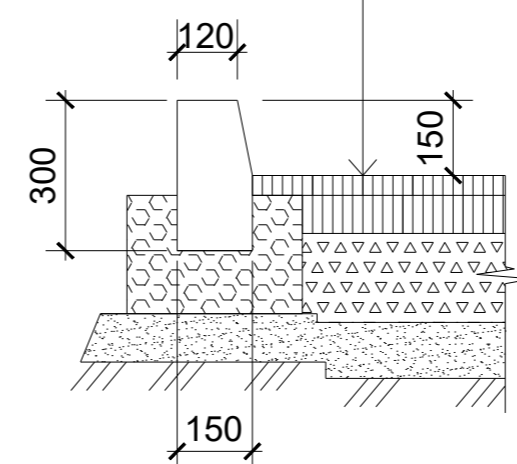
ТИП 1  
М 1:15

Мелкозернистый асфальтобетон МIII тип Б ГОСТ 9128-2009-6 см  
Крупнозернистый асфальтобетон МIII ГОСТ 9128-2009-6 см  
Щебень М600(40-70 мм) ГОСТ 8267-93\* - 15 см  
Гравийно-песчанная смесь ГОСТ 25607-94\* - 60 см  
Спланированный и уплотненный грунт



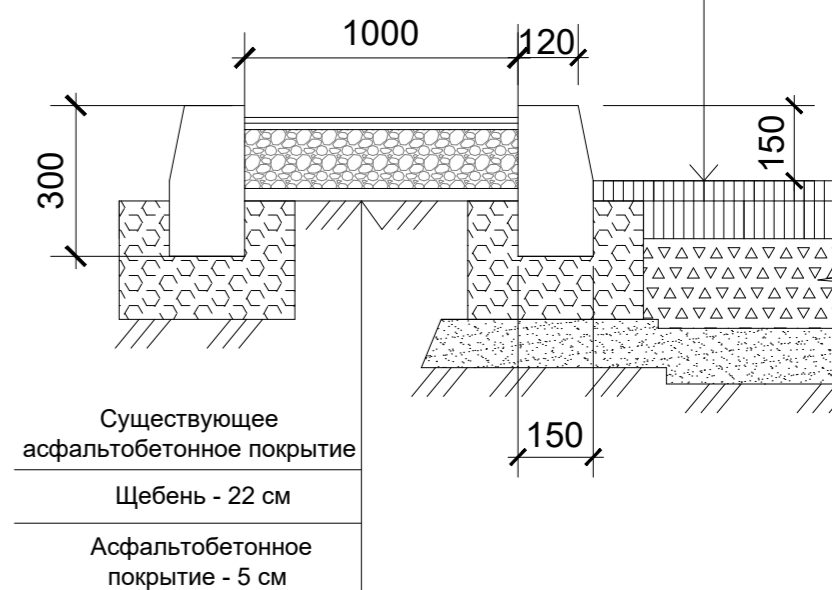
ТИП 2  
М 1:15

Мелкозернистый асфальтобетон МIII тип Б ГОСТ 9128-2009-6 см  
Крупнозернистый асфальтобетон МIII ГОСТ 9128-2009-6 см



ТИП 3  
М 1:15

Мелкозернистый асфальтобетон МIII тип Б ГОСТ 9128-2009-6 см  
Крупнозернистый асфальтобетон МIII ГОСТ 9128-2009-6 см



Существующее асфальтобетонное покрытие  
Щебень - 22 см  
Асфальтобетонное покрытие - 5 см

Ведомость объемов работ	
Наименование	Кол-во
Бордюр дор.	950 м
Бордюр тротуар.	300 м
Ремонт асфальтного покрытия. Тип 2	830 м2
Устройство тротуара. Тип 3	140 м2
Устройство парковки. Тип 1	605 м2
Устройство мусорки	12 м2
Ремонт асфальтного покрытия. Тип 1	205 м2

Согласовано	
Инв. № подл.	
Подпись и дата	
Взам. инв. №	

Благоустройство территории по адресу: г.Бирск ул.Совгзская д.38А, 40, 40А, 44, 44А, ул.Комарова д.36, 38					
Изм.	Колуч.	Лист	№ док.	Подпись	Дата
ГИП	Макаров	11.18			
ГАП	Макаров	11.18			
Разработал	Макаров	11.18			
Норм.контр	Макаров	11.18			
Благоустройство дворовой территории					000 "Строй-эксперт"