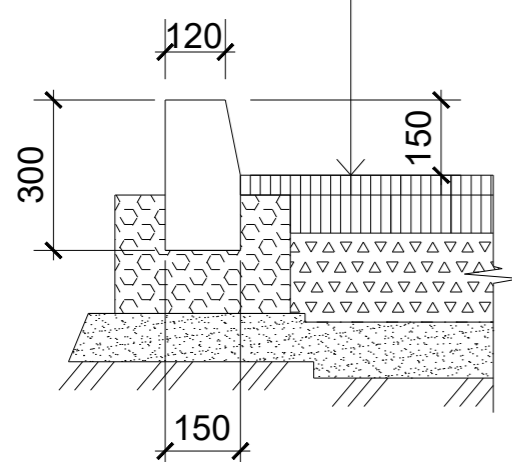


Ведомость объемов работ	
Наименование	Кол-во
Бордюр дор.	115 м
Ремонт асфальтного покрытия. Тип 2	480 м2
Устройство тротуара. Тип 3	85 м2
Бордюр тротуарный	96 м

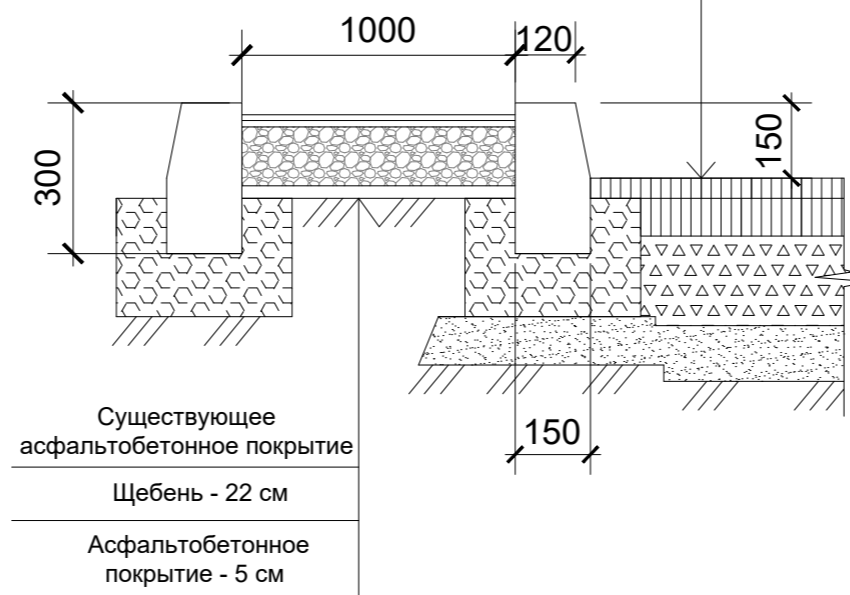
ТИП 2
М 1:15

Мелкозернистый асфальтобетон МIII тип Б ГОСТ 9128-2009-6 см
Крупнозернистый асфальтобетон МIII ГОСТ 9128-2009-6 см



ТИП 3
М 1:15

Мелкозернистый асфальтобетон МIII тип Б ГОСТ 9128-2009-6 см
Крупнозернистый асфальтобетон МIII ГОСТ 9128-2009-6 см



Примечание :

1. Устройство покрытия подъездов жилого дома выполнить с уклоном 2% в направлении проезжей части. Предусмотреть организацию отвода атмосферных и талых вод благоустраиваемых территорий (покрытий) в существующие дренажные системы и стоки.
2. Перед началом работ произвести подготовку существующих покрытий. Существующие бордюрные камни и ограждения подлежат демонтажу. Произвести планировку вновь разрабатываемых участков благоустройства.

Изм.	Колуч.	Лист	№ док.	Подпись	Дата	Благоустройство территории по адресу: г.Бирск, ул.Пролетарская 14/2Б		
						Стадия	Лист	Листов
ГИП	Макаров				11.18	Р	1	1
Разработал	Макаров				11.18			
Норм.контр	Макаров				11.18	Благоустройство дворовой территории		ООО "Строй-эксперт"

Согласовано

Инд. № подл. Подпись и дата Взам. инв. №