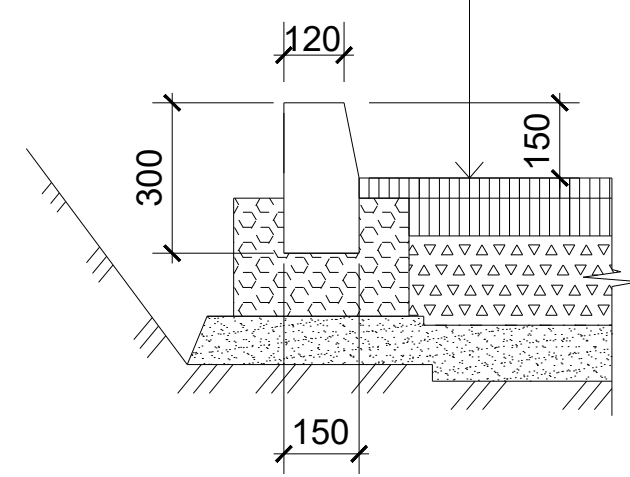


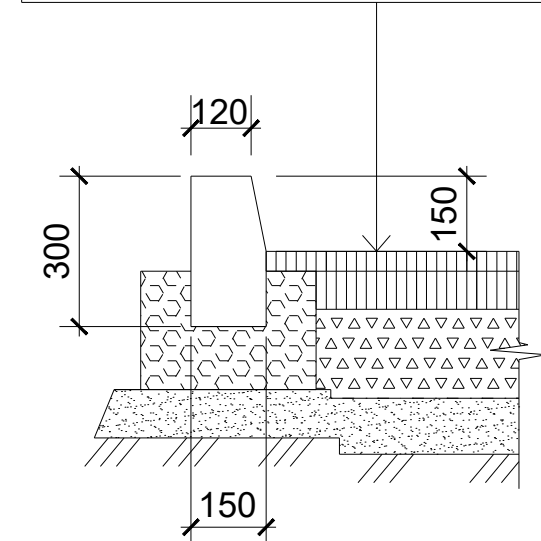
ТИП 1  
М 1:15

Мелкозернистый асфальтобетон МIII тип Б ГОСТ 9128-2009-6 см  
 Крупнозернистый асфальтобетон МIII ГОСТ 9128-2009-6 см  
 Щебень М600(40-70 мм) ГОСТ 8267-93\* - 15 см  
 Гравийно-песчанная смесь ГОСТ 25607-94\* - 60 см  
 Спланированный и уплотненный грунт



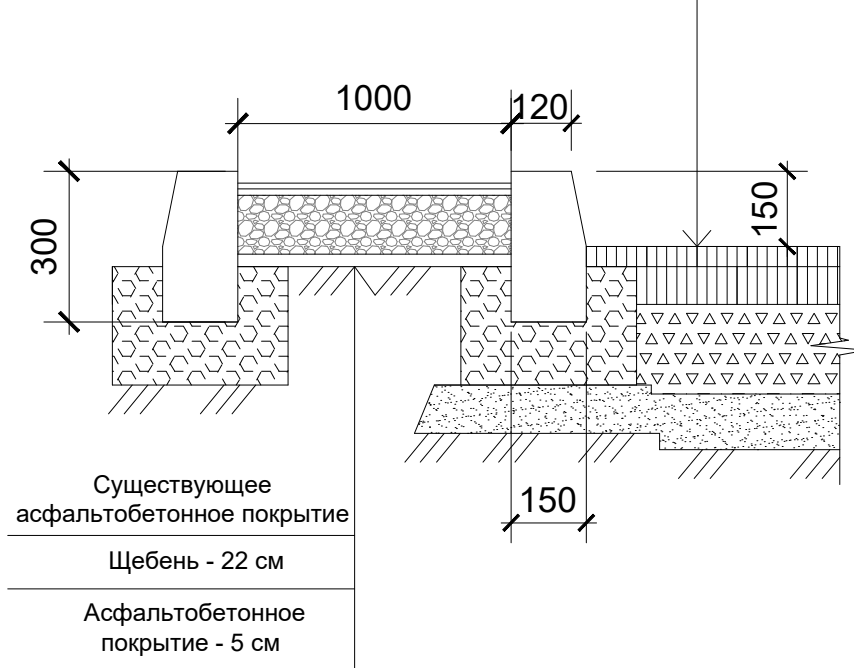
ТИП 2  
М 1:15

Мелкозернистый асфальтобетон МIII тип Б ГОСТ 9128-2009-6 см  
 Крупнозернистый асфальтобетон МIII ГОСТ 9128-2009-6 см



ТИП 3  
М 1:15

Мелкозернистый асфальтобетон МIII тип Б ГОСТ 9128-2009-6 см  
 Крупнозернистый асфальтобетон МIII ГОСТ 9128-2009-6 см



Ведомость объемов работ	
Наименование	Кол-во
Бордюр дорожный	250 м
Ремонт асфальтного покрытия. Тип 2	608 м2
Устройство тротуара. Тип 3	180 м2
Устройство парковки. Тип 1	80 м2
Бордюр тротуарный	170 м2

Эскиз детской площадки



- Примечание :
1. Устройство покрытия подъездов жилого дома выполнить с уклоном 2% в направлении проезжей части. Предусмотреть организацию отвода атмосферных и талых вод благоустраиваемых территорий (покрытий) в существующие дренажные системы и стоки.
  2. Перед началом работ произвести подготовку существующих покрытий. Существующие бордюрные камни и ограждения подлежат демонтажу. Произвести планировку вновь разрабатываемых участков благоустройства.

Благоустройство территории по адресу г.Бирск, ул.Интернациональная 122Б					
Изм.	Колуч.	Лист	№док.	Подпись	Дата
ГИП	Какгров				11.18
ГАП	Какгров				11.18
Разработал	Какгров				11.18
Норм.контр	Какгров				11.18
Благоустройство дворовоз территории					МММ "Строз-эксперт"

Согласовано	
Изм. № подл.	
Подпись и дата	
Взам. инв. №	