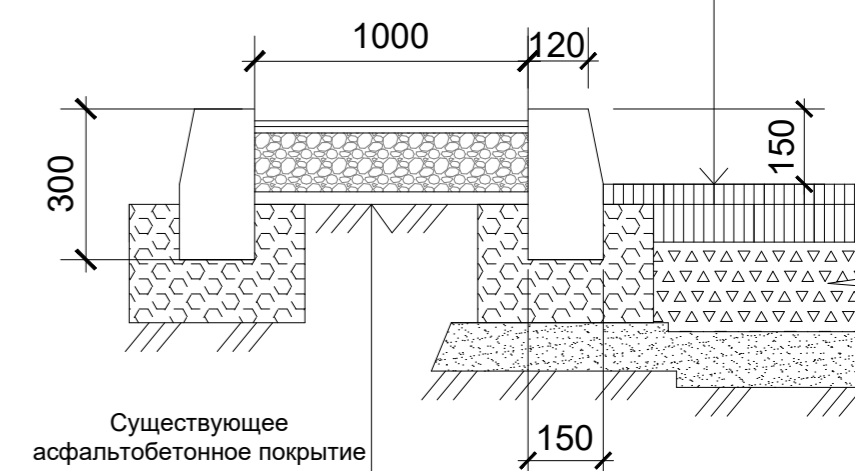




ТИП 3
М 1:15

Мелкозернистый асфальтобетон МIII тип Б ГОСТ 9128-2009-6 см
Крупнозернистый асфальтобетон МIII ГОСТ 9128-2009-6 см



Существующее асфальтобетонное покрытие
Щебень - 22 см
Асфальтобетонное покрытие - 5 см

Ведомость объемов работ	
Наименование	Кол-во
Бордюр дор.	800 м
Бордюр тротуар.	450 м
Ремонт асфальтного покрытия. Тип 2	1200 м2
Ремонт асфальтного покрытия. Тип 1	300 м2
Устройство парковки. Тип 1	450 м2
Устройство тротуара. Тип 3	420 м2

Примечание :

1. Устройство покрытия подъездов жилого дома выполнить с уклоном 2% в направлении проезжей части. Предусмотреть организацию отвода атмосферных и талых вод благоустраиваемых территорий (покрытий) в существующие дренажные системы и стоки.
2. Перед началом работ произвести подготовку существующих покрытий. Существующие бордюрные камни и ограждения подлежат демонтажу. Произвести планировку вновь разрабатываемых участков благоустройства.

Изм.	Колуч.	Лист	№ док.	Подпись	Дата
ИЗП		Макиров			11.18
ГАП		Макиров			11.18
Разработал		Макиров			11.18
Норм.контр		Макиров			11.18

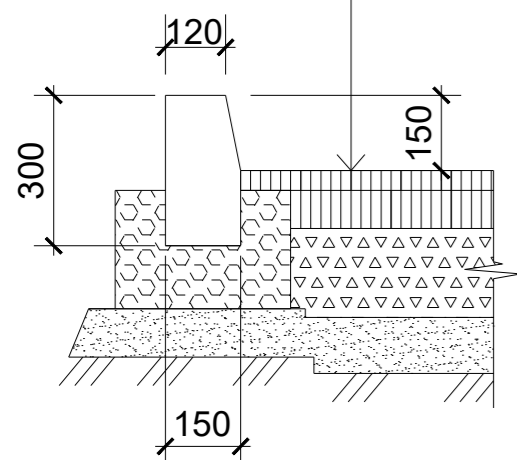
Благоустройство территории по адресу: г.Бирск ул.Луговая д.26, 28Б, 26А, 28; ул.Лермонтова д.75

Стадия	Лист	Листов
Р	1	1

Благоустройство дворовой территории 000 "Строй-эксперт"

ТИП 2
М 1:15

Мелкозернистый асфальтобетон МIII тип Б ГОСТ 9128-2009-6 см
Крупнозернистый асфальтобетон МIII ГОСТ 9128-2009-6 см

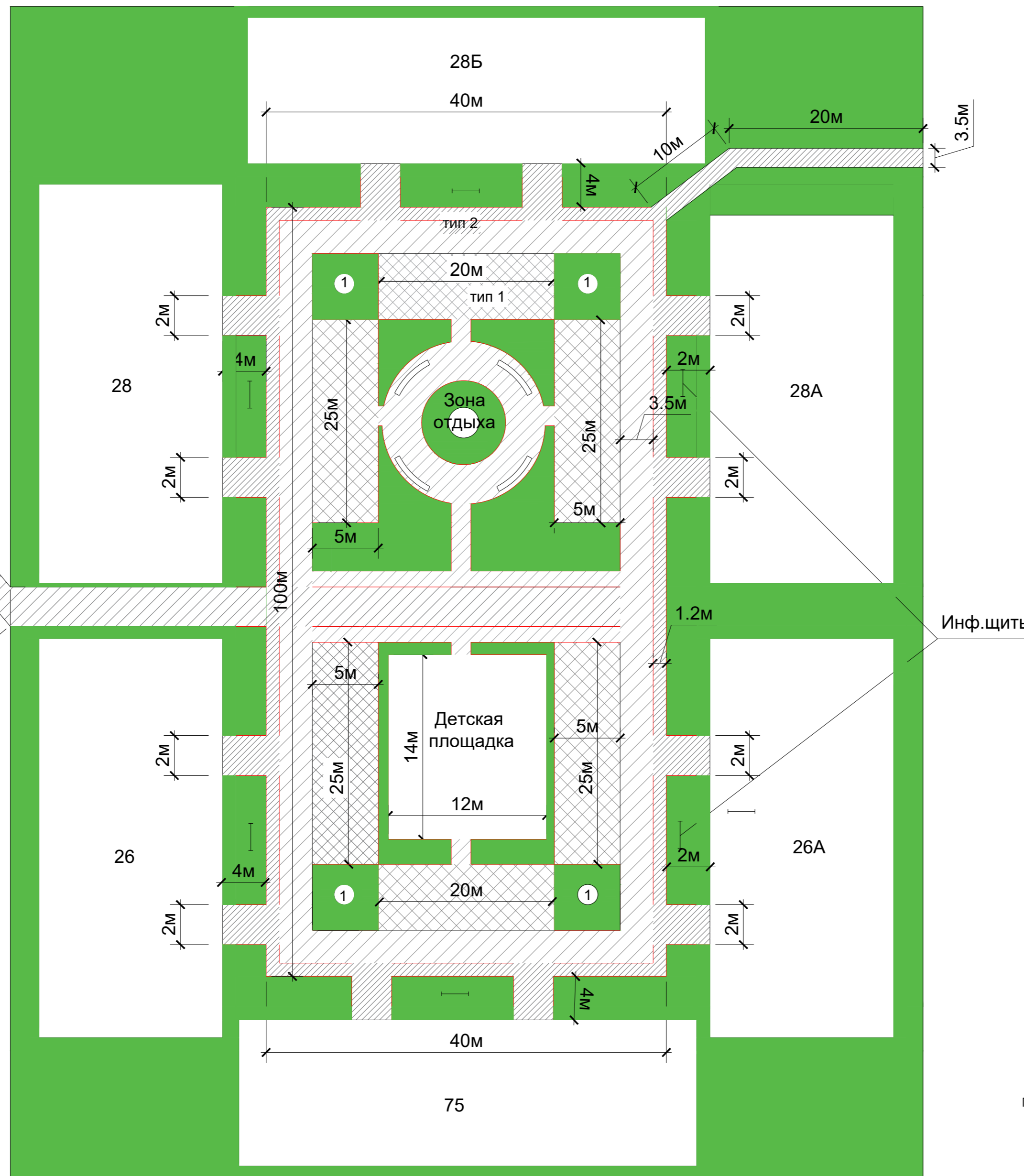
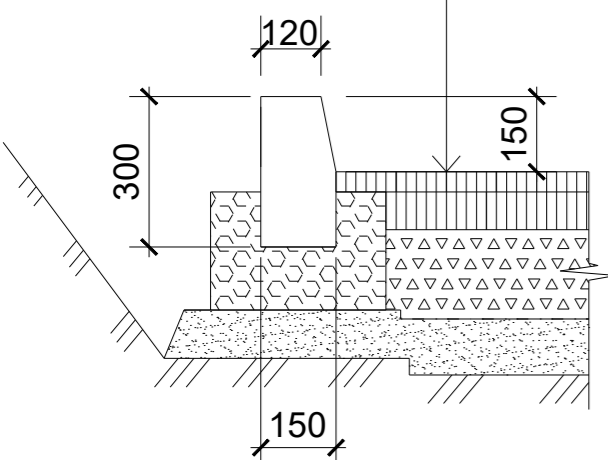


Зона отдыха



ТИП 1
М 1:15

Мелкозернистый асфальтобетон МIII тип Б ГОСТ 9128-2009-6 см
Крупнозернистый асфальтобетон МIII ГОСТ 9128-2009-6 см
Щебень М600(40-70 мм) ГОСТ 8267-93* - 15 см
Гравийно-песчанная смесь ГОСТ 25607-94* - 60 см
Спланированный и уплотненный грунт



Согласовано	
Инв. № подл.	
Подпись и дата	
Взам. инв. №	