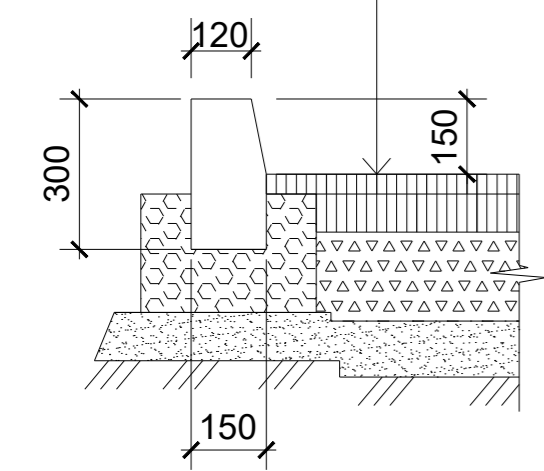




Детская площадка

ТИП 2
М 1:15

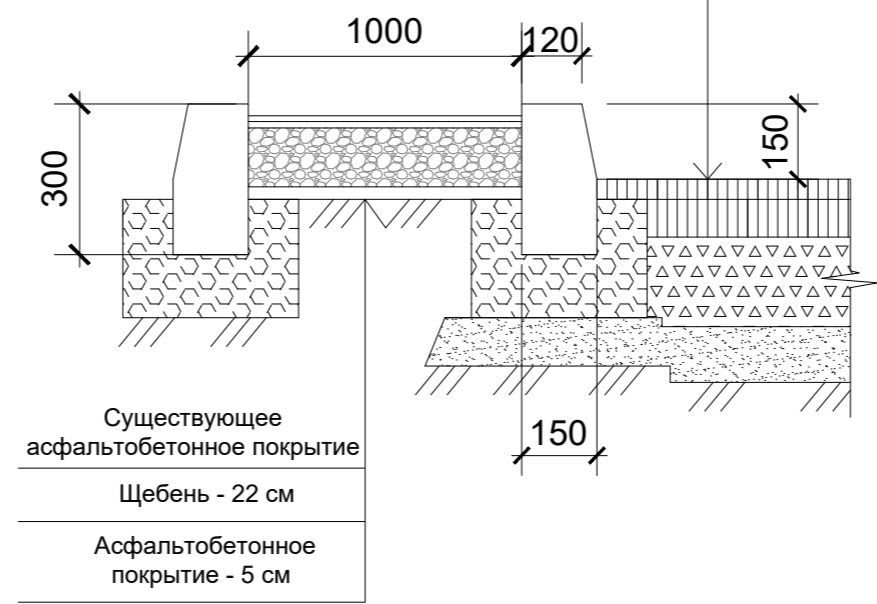
Мелкозернистый асфальтобетон МIII тип Б ГОСТ 9128-2009-6 см
Крупнозернистый асфальтобетон МIII ГОСТ 9128-2009-6 см



Ведомость объемов работ	
Наименование	Кол-во
Бордюр дор.	800 м
Бордюр тротуар.	200 м
Ремонт асфальтного покрытия. Тип 2	1500 м2
Устройство тротуара. Тип 3	120 м2
Устройство парковки. Тип 1	630 м2
Устройство парковки. Тип 2	104 м2

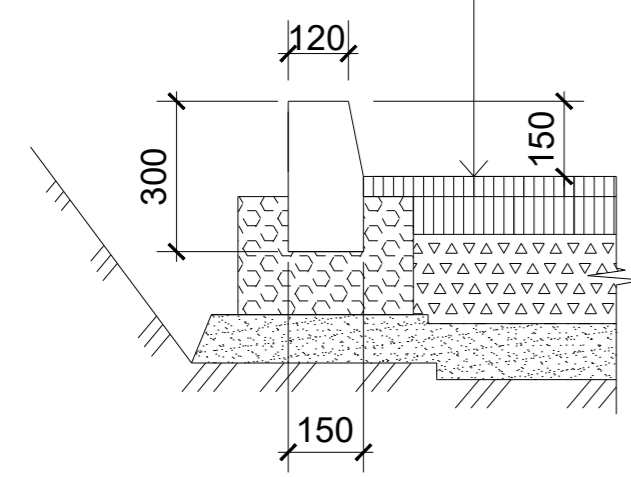
ТИП 3
М 1:15

Мелкозернистый асфальтобетон МIII тип Б ГОСТ 9128-2009-6 см
Крупнозернистый асфальтобетон МIII ГОСТ 9128-2009-6 см



ТИП 1
М 1:15

Мелкозернистый асфальтобетон МIII тип Б ГОСТ 9128-2009-6 см
Крупнозернистый асфальтобетон МIII ГОСТ 9128-2009-6 см
Щебень М600(40-70 мм) ГОСТ 8267-93* - 15 см
Гравийно-песчанная смесь ГОСТ 25607-94* - 60 см
Спланированный и уплотненный грунт



Изм.	Колуч.	Лист	№ док.	Подпись	Дата
Изм.	Колуч.	Лист	№ док.	Подпись	Дата
ГИП	Макаров				11.18
ГАП	Макаров				11.18
Разработал	Макаров				11.18
Норм.контр	Макаров				11.18

Благоустройство территории по адресу: г.Бирск, ул.8 Марта 32,32А, ул.Коммунистическая 97А

Стадия	Лист	Листов
Р	1	1

Благоустройство дворовой территории

ООО "Строй-эксперт"

Согласовано	
Изм. № подл.	
Подпись и дата	
Взам. инв. №	